

Překlad původního návodu k používání



NÁVOD K OBSLUZE

Elektrický naviják 12V 2000LB

Typ: G81706, Model: 2000LB



Vyrobena pro
GEKO spol. s r. o., k. s.
Kietlin, ul. Spacerowa 3
97-500 Radomsko, Polsko
www.geko.pl

Před prvním použitím prosíme o důkladné seznámení se s tímto návodem k obsluze.

Seznámení se se všemi pokyny, nezbytnými k bezpečnému používání a obsluze a porozumění všem rizik, které mohou vzniknout během provozu zařízení, patří do povinnosti jeho uživatele.



ČESKÝ JAZYK

UPOZORNĚNÍ!!!

**Vzhledem k neustálému zlepšování výrobků, umístěné v návodu fotografie a obrázky jsou pouze ilustrativní a mohou se lišit od zakoupeného zboží.
Tyto rozdíly nemohou být důvodem k reklamaci.**



Návod k obsluze

TECHNICKÉ ÚDAJE

Napětí 12 V

Maximální tažná síla 907 kg

Délka lana 9,2 m

Průměr lana 4,8 mm

POPIS NAVIJÁKU

Naviják je vybaven motorem s permanentními magnety a je navržen tak, aby zaručoval spolehlivý provoz při přerušovaných pracovních cyklech. Elektrický lanový naviják slouží k vertikálnímu zvedání a spouštění nákladů o hmotnosti deklarované v technických údajích a vhodné pro daný model navijáku. Je zakázáno s ním zvedat osoby nebo zvířata. Naviják nelze použít v průmyslu a těžářství. Účinnost provozu není zaručena, pokud je zařízení používáno v řemeslných, obchodních, výrobních nebo podobných podnicích.

Bezpečnostní pokyny

Přečtěte si pozorně návod k obsluze a dodržujte bezpečnostní pokyny v něm obsažené. Neneseme odpovědnost za jakékoliv zranění nebo škody způsobené nedodržením bezpečnostních pokynů a informací obsažených v tomto návodu k obsluze. Kromě toho v takových případech zaniká záruka.

a) Obecné

- Výrobek není hračka. Uchovávejte ho mimo dosah dětí a zvířat.
- Ujistěte se, že obalové materiály nezůstaly ponechány bez dozoru. Pro děti se mohou stát nebezpečnou hračkou.
- Chraňte výrobek před extrémními teplotami, přímým slunečním zářením, silnými vibracemi, vysokou vlhkostí, vlhkostí, hořlavými plyny, výpary a rozpouštědly.
- Nevystavujte výrobek mechanickému zatížení.
- Pokud bezpečný provoz již není možný, přestaňte výrobek používat a zajistěte výrobek proti opětovnému použití. Bezpečný provoz není zajištěn, pokud výrobek:
 - má viditelné poškození,
 - nefunguje správně,
 - byl delší dobu skladován v nevyhovujících podmínkách nebo
 - byl během přepravy přetížen.
- S výrobkem je třeba zacházet opatrně. Otřesy, nárazy nebo pád výrobku i z malé výšky způsobí jeho poškození.
- Máte-li pochybnosti o způsobu fungování, bezpečnosti nebo připojení výrobku, obraťte se na kvalifikovaného odborníka.
- Údržbu, seřizování a opravy smí provádět pouze odborník nebo specializovaná dílna.
- Máte-li jakékoli dotazy, které nejsou zodpovězeny v tomto návodu, kontaktujte prosím náš zákaznický servis nebo jiného odborníka.

Elektrická bezpečnost

- Před připojením k elektrické síti zkontrolujte, zda údaje na typovém štítku odpovídají parametrům domácího napájení. Neadekvátní síťové napětí může vést k abnormálnímu provozu výrobku nebo ke zranění.
- Nelijte na elektrická zařízení kapaliny a nepokládejte do jejich blízkosti předměty naplněné kapalinami. Pokud se však dovnitř zařízení dostane kapalina nebo nějaký předmět, odpojte síťovou zásuvku od zdroje napájení (např. vypnutím pojistky) a odpojte napájecí kabel ze zásuvky. Poté nelze výrobek použít, je třeba ho předat do specializované dílny.

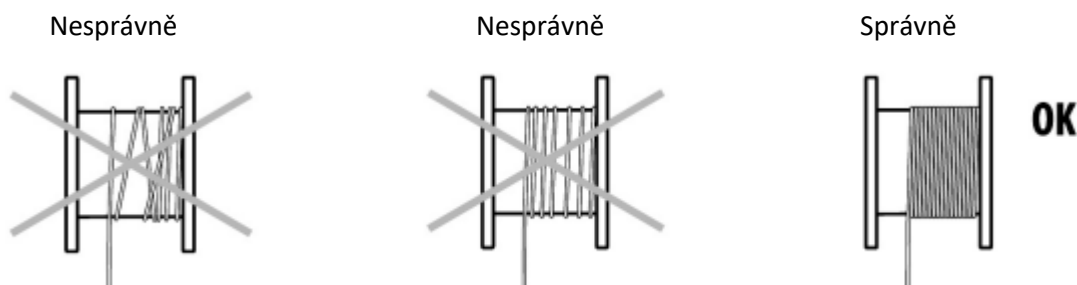
Nikdy nepoužívejte výrobek bezprostředně poté, co byl přemístěn z chladného do teplého místa. Tímto způsobem se může tvořit kondenzace a poškodit zařízení. Kromě toho může být připojení ke zdroji energie životu nebezpečné kvůli nebezpečí úrazu elektrickým proudem!

- Před připojením a zahájením používání zařízení počkejte, až se zařízení zahřeje na pokojovou teplotu. V závislosti na okolnostech to může trvat několik hodin.
- Elektrická zásuvka musí být v blízkosti zařízení a musí být snadno dostupná.
- Při vytahování zástrčky ze zásuvky netahejte za kabel, ale vždy uchopte za úchopové plochy určené k tomuto účelu.
- Pokud přístroj delší dobu nepoužíváte, odpojte zástrčku z elektrické zásuvky.
- V případě bouřky vytáhněte z bezpečnostních důvodů zástrčku z elektrické zásuvky.
- Dávejte pozor, aby napájecí kabel nebyl přimáčknutý, zlomený, poškozený ostrými hranami nebo vystavený mechanickému zatížení. Zabraňte nadměrnému tepelnému zatížení napájecího kabelu v důsledku kontaktu s vysokou nebo nízkou teplotou. Neupravujte napájecí kabel. Při nedodržení těchto doporučení může dojít k poškození kabelu. Poškození napájecího kabelu může být smrtelné v důsledku úrazu elektrickým proudem. Udržujte napájecí kabel mimo dosah oleje a rozpouštědel.
- Nedotýkejte se napájecího kabelu, který je poškozený. Nejprve vypněte příslušnou elektrickou zásuvku (např. pomocí jističe), poté opatrně vytáhněte zástrčku z elektrické zásuvky. Je zakázáno používat výrobek s poškozeným napájecím kabelem.
- Poškozený napájecí kabel smí vyměnit pouze výrobce, autorizovaná dílna nebo podobně kvalifikovaná osoba, aby se předešlo nebezpečí.
- Nevkládejte ani nevyjímejte zástrčku ze zásuvky mokřýma rukama.
- Pokud naviják nepoužíváte, odpojte zástrčku.
- Napájení výrobku musí být uzemněno a zabezpečeno proudovým chráničem.
- Osoby by nikdy neměly být ani pracovat pod zvednutým břemenem.
- Zařízení mohou obsluhovat pouze speciálně vyškolené osoby s dobrými znalostmi bezpečnostních pravidel.
- Tento naviják není určen pro přepravu horkých a/nebo roztavených nivelačních hmot. Kromě toho naviják není určen pro použití ve velmi nízkých teplotách a v agresivních podmínkách.
- Pokud výrobek nemůže zvednout břemeno, nepřesouvejte dále přepínač. Břemeno je větší než maximální nosnost.
- Nepřetěžujte! Nikdy nepoužívejte 2 nebo více elektrických zvedacích zařízení ke zvedání stejného předmětu.
- Proveďte vhodná opatření na ochranu před úrazem elektrickým proudem, např. zabraňte kontaktu s uzemněnými kovovými povrchy nebo vlhkosti.
- Během práce noste vhodný ochranný oděv, chrániče sluchu a vlasů a protiskluzovou obuv.
- Během práce nenoste šperky, které se mohou zamotat do pohyblivých částí výrobku.
- Těžké předměty zvedejte pouze ve svislé poloze. Nepoužívejte naviják k tahání předmětů po podlaze.
- Výrobek je třeba chránit před mrazem a chladem.
- Výrobek používejte pouze ve vhodném klimatu.

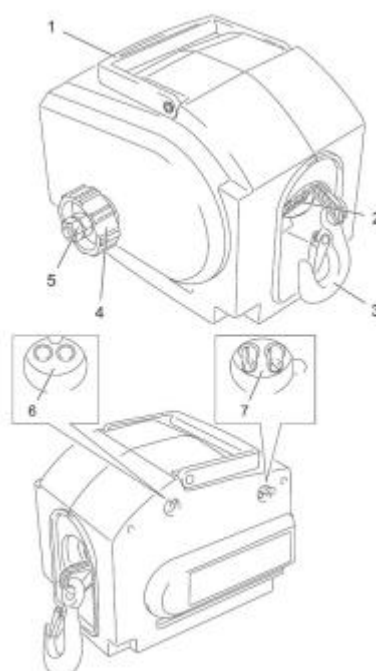
- Výrobek se nesmí používat za deště nebo bouřky. Zařízení je určeno pouze pro vnitřní použití a ne za nepříznivých venkovních podmínek.
- Před zahájením práce pečlivě zkontrolujte, zda je ocelové lano správně umístěno na bubnu.
- Nikdy neodmotávejte celé lano z bubnu. Na navijáku by měly být ponechány alespoň 3 úplné otáčky, aby se zabránilo poškození ocelového lana.
- Je nutné dodržet maximální zatížení ocelového lana. Rozhodující je pouze nosnost uvedená na navijáku, nikoli na háku.
- Těžké předměty by neměly viset příliš dlouho, protože přetěžují části a vytvářejí riziko nehody.
- Pokud je ocelové lano opotřebované, nechte jej vyměnit ve specializované dílně za ekvivalentní lano. (viz ilustrační obrázek v kapitole "Údržba").

POUŽÍVÁNÍ NAVIJÁKU

Upozornění: Před spuštěním se ujistěte, že je ocelové lano správně navinuto na bubnu a že vzdálenosti mezi otáčkami lana jsou menší než ocelové lano (viz obrázky níže). Otáčky lana musí ležet přímo vedle sebe a nesmí se překrývat ani ležet příliš daleko od sebe.

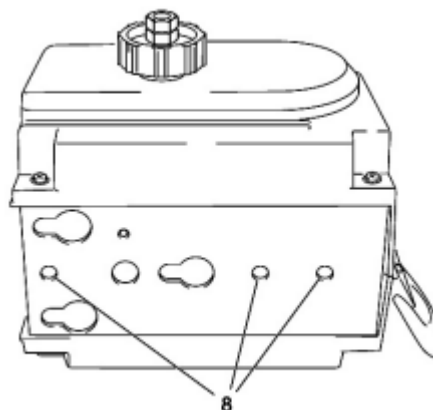


1. úchyt
2. ocelové lano
3. hák
4. setrvačnick
5. upínací matice
6. zásuvka pro dálkové ovládání
7. zásuvka pro napínací svorky

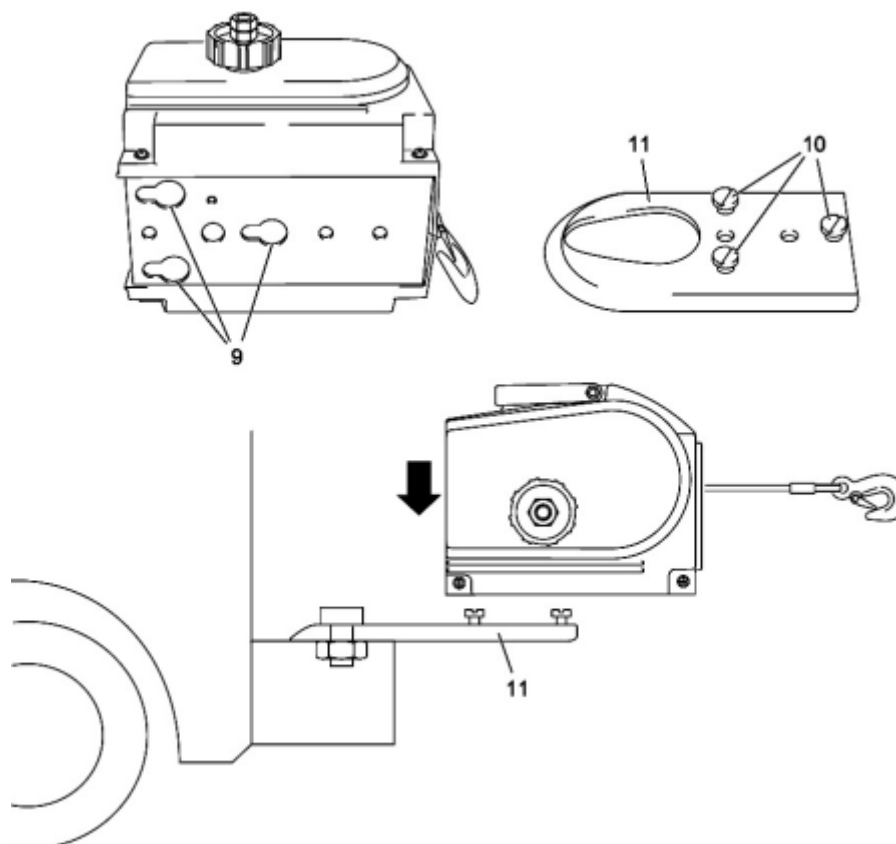


Návod k obsluze

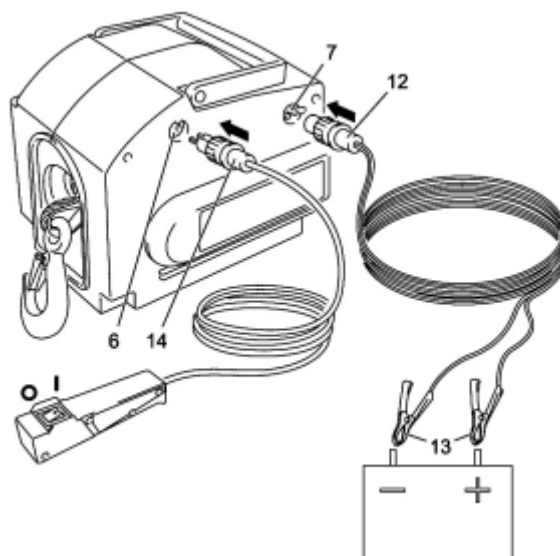
- Prostrčte tři montážní otvory (8) na spodní straně navijáku do tělesa a vyvrtejte otvory správné velikosti.
- V případě potřeby nainstalujte výztuž.
- Připevněte naviják vhodnými šrouby, podložkami a maticemi.



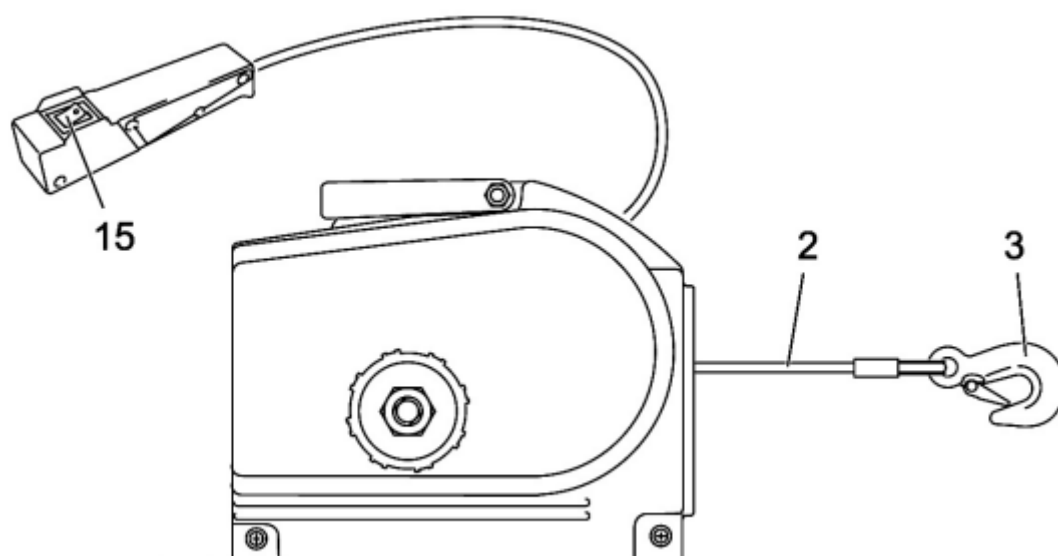
Umístěte šrouby (10) montážní desky (11) do otvorů (9) na spodní straně navijáku a seřídte tak, aby byl naviják pevně připevněn. Připojte montážní desku (11) k tažnému zařízení přívěsu vozidla.



Připojení navijáku



- Zasuňte konektor pro dálkové ovládání (14) do přední zásuvky (6) zařízení.
- Zasuňte konektory připojovacích svorek (12) do zadní zásuvky (7) zařízení.
- Připojte připojovací svorky (13) k vhodnému zdroji napájení 12 V (např. autobaterie). Připojte červenou připojovací svorku ke kladnému pólu. Připojte černou připojovací svorku k zápornému pólu.

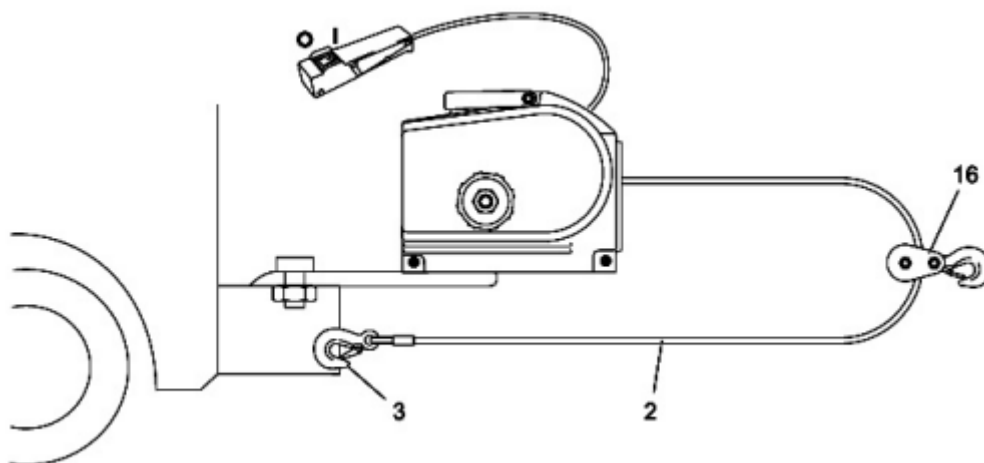


- Zaparkujte vozidlo s namontovaným navijákem na rovném a tvrdém podkladu. Přepněte páku do polohy "PARK" nebo zařaďte rychlost a zatáhněte ruční brzdu. Vypněte motor a zaklínujte kola vhodnými klíny.
- Vytáhněte ocelové lano (2) a připevněte hák (3) k vozidlu, které chcete přemístit. Na bubnu musí zůstat minimálně čtyři otáčky lana.
- Po správném připojení k vozidlu nebo člunu se postavte na bezpečné místo mimo vozidlo.
- Spusťte naviják stisknutím hlavního spínače/vypínače (15).
- Chcete-li naviják vypnout, uvolněte spínač/vypínač (15).

PRÁCE S VODÍCÍ KLADKOU S HÁKEM

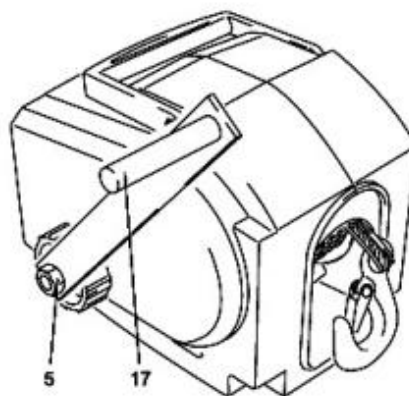
V případě potřeby můžete použít hák s vodicí kladkou. Tím se změní užitečné zatížení.

- Otevřete hák pomocí vodicí kladky (16) a protáhněte ocelové lano (2).
- Připevněte hák (3) na vhodné místo.



POUŽÍVÁNÍ KLIKY

- Odšroubujte matici (5) z hnací hřídele a nasadte kliku (17).
- Znovu utáhněte matici (5).
- Pomalým otáčením kliky (5) v případě nouze uvolněte ocelové lano a bezpečně uvolněte náklad.



ČIŠTĚNÍ

- Při čištění a údržbě zařízení nepoužívejte agresivní čisticí prostředky, alkohol nebo jiná chemická rozpouštědla, protože mohou způsobit poškození krytu dokonce omezit funkčnost výrobku.
- Před každým čištěním nezapomeňte odpojit výrobek od elektrického napájení. Chcete-li to provést, vytáhněte zástrčku ze zásuvky!
- Po každém použití byste měli zařízení vyčistit. Zařízení pravidelně čistěte vlhkým hadříkem s trochou čisticího prostředku (mýdlo nebo prostředek na mytí nádobí). Voda se nesmí dostat do vnitřku zařízení.
- Chraňte ochranná zařízení, větrací štěrby a kryt motoru před prachem a nečistotami.
- Otřete zařízení čistým hadříkem nebo jej vyfoukejte stlačeným vzduchem při nízkém tlaku.
- Pravidelně, alespoň jednou ročně, zkontrolujte opotřebení navijáku.
- Každých 30 cyklů zkontrolujte, zda je celé ocelové lano v dobrém stavu, jak je znázorněno na obrázku. Pokud jsou jednotlivá vlákna prasklá nebo částečně poškozená, je třeba ocelové lano vyměnit za lano podle technických údajů. Je také nutné pravidelně kontrolovat, zda je ocelové lano v dobrém stavu. V případě poškození a známek opotřebení ocelového lana je nutné jej vyměnit v dílně.
- Pravidelně kontrolujte, zda jsou montážní šrouby a redukční převodovka bezpečně upevněna.
- Stav a pevné upevnění matic ocelových svorek je třeba pravidelně kontrolovat.
- Bezpečnostní spínač a spínač startování motoru by měly být pravidelně kontrolovány, zda správně fungují.
- Pravidelně kontrolujte, zda jsou všechny pohyblivé prvky, jako jsou háky, osa bubnu, převodovka, hřídel atd. dobře namazané nebo naolejované.

ÚDRŽBA

1. Pravidelně kontrolujte dotažení upevňovacích šroubů a elektrických spojů. Odstraňte veškeré nečistoty nebo rez, které se mohly nahromadit na elektrických spojích.
2. Nepokoušejte se demontovat převodovku. Demontáž způsobí ztrátu záruky. Opravy by měl provádět výrobce nebo autorizované servisní středisko.
3. Převodovka je z výroby namazána vysokoteplotním lithiovým mazivem. Vnitřní mazání není nutné.

SKLADOVÁNÍ

- Pokud se výrobek a jeho příslušenství nepoužívá, měly by být skladovány na tmavém, suchém a nemrznoucím místě.
- Výrobek by měl být pokud možno skladován v původním obalu.

ŘEŠENÍ PROBLÉMŮ

ZÁVADA	MOŽNÁ PŘÍČINA	ŘEŠENÍ
Po stisknutí přepínače motor neběží.	<ul style="list-style-type: none"> • Zástrčka není zapojena do zásuvky. • Kabely jsou poškozené/přerušené. • Přepínač je poškozený. • Kondenzátor je poškozený. • Jeden koncový spínač není resetován nebo nefunguje správně. • Byl aktivován termostatický spínač. • Vodič termostatického spínače je přerušený. 	<ul style="list-style-type: none"> • Zapojte zástrčku do elektrické zásuvky. • Zkontrolujte kabel a zástrčku, zda nejsou poškozené nebo uvolněné, a v případě potřeby je znovu připojte. • Přepínač musí být vyměněn nebo opraven. • Kondenzátor je nutné vyměnit. • Koncový spínač musí být zkontrolován, a v případě potřeby vyměněn. • Počkejte, až výrobek vychladne. • Je nutné vyměnit termostatický spínač.
Tlačítka jsou stisknutá. Motor je hlučný. Náklad se však nezvedá.	<ul style="list-style-type: none"> • Napětí je příliš nízké. • Kondenzátor je poškozený. • Brzda se úplně neotevřela. 	<ul style="list-style-type: none"> • Je třeba pracovat s odpovídajícím napětím. • Je třeba používat zdroje napájení s odpovídajícími parametry. • Kondenzátor je třeba vyměnit. • Výrobek je třeba předat k opravě odborníkům.
Při výpadku proudu brzdy nedrží a náklad padá/sjíždí níž/dolů.	<ul style="list-style-type: none"> • Mezera mezi bubnem a kotoučem brzdy je příliš velká. • Brzdová pružina je zlomená. • Brzdový buben je zablokovaný. • Brzdový kotouč je znečištěný. 	<ul style="list-style-type: none"> • Výrobek je třeba nechat opravit odborníky.
Hladina hluku při provozu je stále vyšší a vyšší.	<ul style="list-style-type: none"> • Nedostatečné mazání. • Ozubená kola a ložiska se po dlouhém používání opotřebovávají. • Nesprávná montáž nebo ohnutí. 	<ul style="list-style-type: none"> • Výrobek je třeba namazat podle pokynů týkajících se údržby. • Ozubená kola a ložiska je třeba předat k výměně. • Zkontrolujte správné namontování.
V motoru je příliš vysoké napětí.	<ul style="list-style-type: none"> • Nerušené nebo neuzemněné uzemnění. • Kabely umístěné uvnitř se dotýkají kovových částí krytu. 	<ul style="list-style-type: none"> • Zkontrolujte kabel uzemnění a v případě potřeby ho správně připojte. • Zkontrolujte všechna vnitřní připojení kabelů a v případě potřeby je připojte správně.
Koncové spínače nefungují.	<ul style="list-style-type: none"> • Jeden koncový spínač je poškozený. • Jeden koncový spínač je zablokovaný. 	<ul style="list-style-type: none"> • Je třeba vypnout naviják. • Koncové spínače je třeba zkontrolovat, opravit a v případě potřeby vyměnit.



Poslední dvě číslice roku uplatnění označení CE - 21

ES PROHLÁŠENÍ O SHODĚ

GEKO spol. s r. o., k. s., Kietlin, ul. Spacerowa 3, 97-500 Radomsko, Polsko
s plnou odpovědností prohlašuje, že:

Elektrický naviják 12V 2000LB Typ: G81706, Model: 2000LB

splňuje požadavky Evropského parlamentu a Rady:

2006/42/ES Evropského parlamentu a Rady ze dne 17. května 2006 o strojních zařízeních
a o změně směrnice 95/16/ES, 2014/30/EU ze dne 26. února 2014 o harmonizaci právních předpisů
členských států týkajících se elektromagnetické kompatibility,

2011/65/EU ze dne 8. června 2011 o omezení používání

některých nebezpečných látek v elektrických a elektronických zařízeních

a norem EN 11492-1:2006+A1:2009+AC:2010, EN ISO 12100:2010, EN 61000-3-1:2007,
EN 61000-6-3:2007+A1:2011+AC:2012, EN 61000-3-2:2014, EN 61000-3-3:2013, IEC 62321-2:2013,
IEC 62321-3-1:2013, IEC 62321-5:2013, IEC -4:2013, IEC 62321:2008

je shodný s certifikátem typu ES č. 0E190116.NPE0D84 ze dne 16. 1. 2019

vydaným společností ENTE CERTIFICAZIONE MACCHINE SRL

Via Ca Bella, 243/A - loc. Castello di Serravalle, 40053 Valsamoggia (BO), Země: Itálie

Telefon: +39 051 6705141, Fax: +39 051 6705156

E-mail: ecm@entecerma.it, Web: www.entecerma.it

Identifikační číslo oznámeného subjektu: 1282

a certifikátu CE č. TRH21402076 ze dne 17. 3. 2014

vydaným společností TUV NORD CERT GmbH, Langemarckstrasse 20

45141 Essen, Země: Německo, Telefon: +49 (0) 201 825-3262, Fax: +49 (0) 201 825-3290

E-mail: info@tuev-nord.de, Web: www.tuev-nord-cert.de

Identifikační číslo oznámeného subjektu: 0044

Toto ES prohlášení o shodě nebude platné, pokud bude výrobek změněn
nebo přestavěn bez souhlasu výrobce.

Za přípravu a uchování technické dokumentace odpovídá:

Larysa Kowalczyk, Kietlin, ul. Spacerowa 3, 97-500 Radomsko, Polsko.

Kietlin, 13. 10. 2021

Místo a datum vystavení

Larysa Kowalczyk

Příjmení, jméno a funkce oprávněné osoby



Záruční list

1. Název zařízení a číslo výrobku
2. Datum nákupu
3. Přesný popis hlášené závady, chyby.

V případě nedostatečného místa, prosím, pokračujte na zadní straně tohoto Listu s nahlášením.

4. Název a adresa distribučního místa, ve kterém byl výrobek zakoupen.
5. Razítko prodávajícího
- Datum a podpis.
6. Osobní kontaktní údaje, telefonní číslo.

Záruční podmínky

V souladu se zákonem č. 136/2002 Sb. se na Vámi zakoupený výrobek poskytuje záruka na dobu 24 měsíců od data prodeje. V případě nákupu zboží používané pro obchodní nebo podnikatelskou činnost je záruční doba 12 měsíců. Záruka je poskytována pouze v případě, že jsou výrobky používány v souladu s návodem k obsluze a způsobu použití.

Ze záruky jsou vyjmuty všechny díly podléhající přirozenému opotřebení, přetížením, použitím výrobku k jiným účelům, než ke kterým je určen a na závady vzniklé při dopravě nebo nesprávným (neodborným) zacházením. Za nesprávné zacházení považujeme příklad, kdy nebyl brán zřetel na návod k obsluze a obecně závazné předpisy pro práci s výrobkem. Obdobně se hodnotí i pokus o neodbornou opravu nad rámec doporučené údržby.

Záruka se vztahuje výlučně na závady způsobené vadou materiálu, výrobní montáže nebo technologií zpracování.

Nárok na uplatnění záruky zaniká:

- 1) výrobek nebyl používán v souladu s návodem k obsluze
- 2) byl proveden jakýkoliv zásah do konstrukce stroje bez předchozího písemného souhlasu firmou KAXL s.r.o.
- 3) výrobek byl používán v jiných podmínkách nebo k jiným účelům, než ke kterým je určen
- 4) byla některá část výrobku nahrazena neoriginální součástí
- 5) k poškození výrobku nebo k nadměrnému opotřebení došlo vinou nedostatečné údržby
- 6) škody vzniklé působením vnějších mechanických, teplotních či chemických vlivů
- 7) vady byly způsobeny nevhodným skladováním, či manipulací s výrobkem
- 8) výrobek byl používán (pro daný typ výrobku) v agresivním prostředí např. prašném, vlhkém
- 9) výrobek byl použit nad rámec přípustného zatížení

Záruka se nevztahuje na položky, u kterých lze očekávat opotřebení v důsledku jejich normální funkce (např. opotřebení uhlíků, zapalovací svíčka atd.)

Pro provoz výrobků používejte pouze doporučené příslušenství a originální náhradní díly.

Nároky uplatňujte ihned po zjištění závady u prodejce, který Vám výrobek prodal, a informujte se o možnostech opravy v pověřené opravně. Nebude-li se na Vámi uplatňovanou závadu vztahovat záruka, budou Vám fakturovány práce a náklady spojené s kontrolou a montáží a demontáží součástí.

Při uplatňování nároků předložte řádně vyplněný záruční list nebo jiný doklad o koupi opatřený datem prodeje.

Do opravy předávejte výrobek v čistém stavu, řádně vyčištěný, zbaven prachu či špíny. Spolu s výrobkem zašlete i jeho originální příslušenství k určení přesné diagnostiky závady.

Při zasílání dopravní službou vylijte z výrobku nespotřebované palivo a olej. Výrobek řádně zabalte, nejlépe do původního obalu tak, aby nedošlo k jeho poškození. Škody, způsobené nedostatečným zabaláním zásilky, nelze uznat jako záruční vady!

Do motorů používejte jen paliva a oleje odpovídající klasifikace, popř. paliva a oleje doporučené značkovým prodejcem. Vzniklé škody, způsobené používáním nevhodného paliva a nevhodných olejů, Vám nebudou v záruce uznány.

.....
Datum přijetí do servisu

.....
čitelný podpis reklamujícího
Seznámil jsem se a přijímám záruční podmínky